

# ALPHACAN

ARKEMA GROUP



HR - Zagrebačka 93 - 10291 Prigorje Brdovečko  
Tel: +385 (01)1 3340-666; Fax: +385 (01)1 3396-377;  
e-mail. info@aphacan.hr www.alphacan.hr



## CJENIK **Kn**

### System **PERSIANA** - Grilja

**Sve cijene su navedene u Kunama fco. Prigorje Brdovečko, bez rabata i sconta.  
PDV nije uračunat u cijenu.**

Sve cijene su podložne promijeni bez prethodne najave!

**Rev: 7.1.0hr dtd. 15-05-08**

<b>Naslov:</b>	<b>Strana:</b>
<i>Skica grilje s opisom profila i opreme</i>	1
<i>Profili i oprema za grilju (opis, skica, cijena)</i>	2 - 9
<i>Mehanizmi za grilju s pokretnim lamelama</i>	10
<i>Optimiziranje visine grilje kod fiksnih lamela</i>	11
<i>Tehnički opis:</i>	14 - 18
<i>Napomena za proizvodnju</i>	19, 20
<i>Kalkulacija grilja</i>	21 - 26

### BOJE PROFILA

Šifra boje      Naziv boje      Šifra folije

52

*Bijela*

---



32

*Mahagonij*

xx



35

*Zlatni hrast*

xx



36

*Zelena*

xx



81

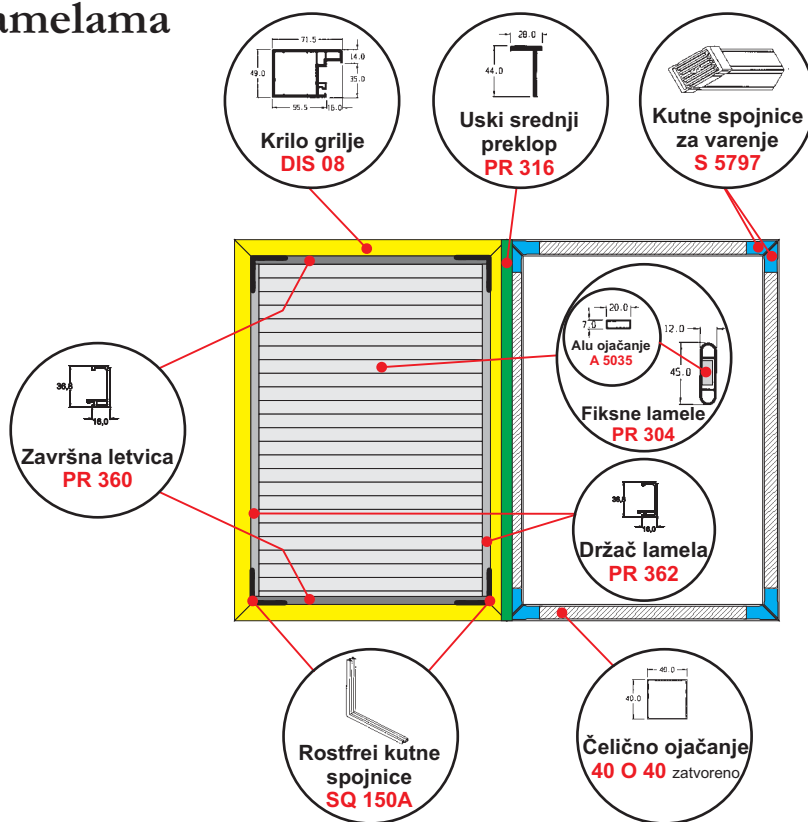
*Tamni hrast*

xx



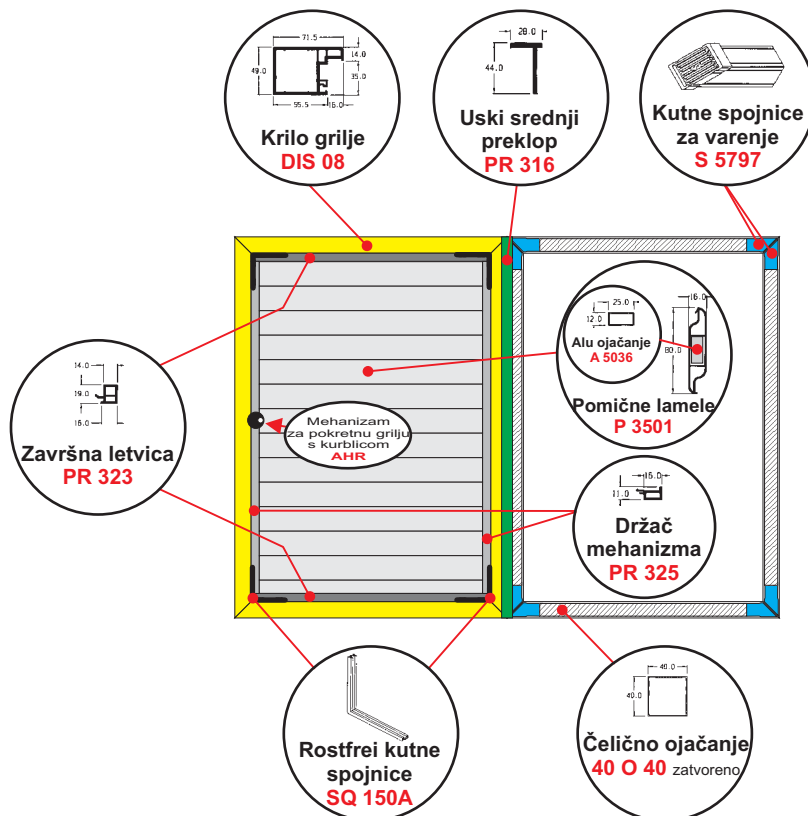
### DVOKRILNA GRILJA

s fiksnim lamelama



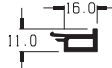
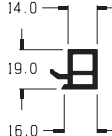
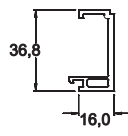
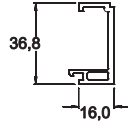
### DVOKRILNA GRILJA

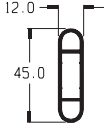
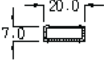
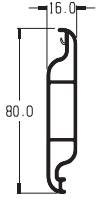
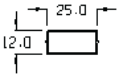
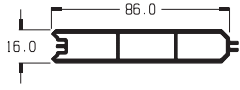
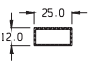
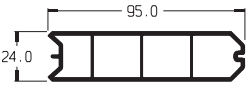
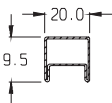
s pomičnim lamelama

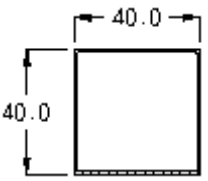
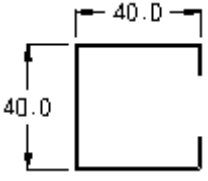
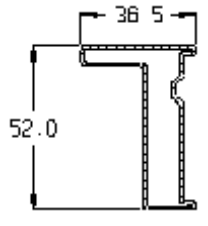
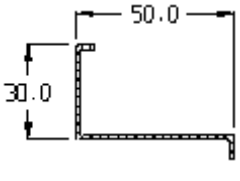
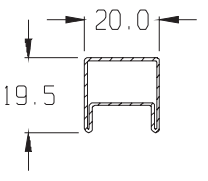


PRESJEK	ŠIFRA/OPIS	BOJE	KN/m	PRIBOR
	<b>P 3505</b>  <b>Štok za grilju</b>	52 BIJELA	<b>39.60 kn/m</b> pak. 12m	 R 4531 /1.0 = 22.50 kn/m
		81 TAMNI HRAST 32 MAHAGONIJ 73 DOUGLAS 75 ZLATNI HRAST 36 ZELENA	<b>67.30 kn/m</b> pak. 12m	
	<b>RIN 02</b>  <b>Štok za grilju</b>	52 BIJELA	<b>26.28 kn/m</b> pak. 12m	 50 L 30 /1.5 = 13.60 kn/m
		81 TAMNI HRAST 32 MAHAGONIJ 73 DOUGLAS 75 ZLATNI HRAST 36 ZELENA	<b>46.42 kn/m</b> pak. 12m	
	<b>DIS 08</b>  <b>Krilo i štok za grilju</b>	52 BIJELA	<b>23.76 kn/m</b> pak. 24m	 40 C 40 /0.8 = 13.00 kn/m   40 O 40 /1.0 = 18.00 kn/m   S 5797 = 3.40 kn/kom Kutna spojnica za varenje
		81 TAMNI HRAST 32 MAHAGONIJ 73 DOUGLAS 75 ZLATNI HRAST 36 ZELENA	<b>42.49 kn/m</b> pak. 12m	
	<b>BAT 05</b>  <b>Krilo za grilju</b>	52 BIJELA	<b>28.00 kn/m</b> pak. 12m	 40 C 40 /0.8 = 13.00 kn/m   40 O 40 /1.0 = 18.00 kn/m   S 5797 = 3.40 kn/kom Kutna spojnica za varenje
		81 TAMNI HRAST 32 MAHAGONIJ 73 DOUGLAS 75 ZLATNI HRAST 36 ZELENA	<b>50.15 kn/m</b> pak. 12m	

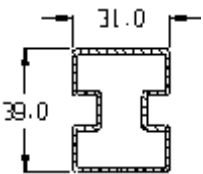
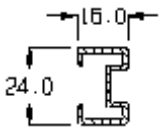
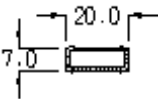
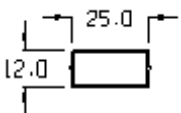
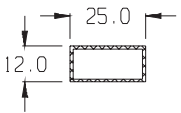
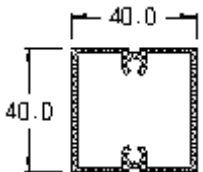
PRESJEK	ŠIFRA/OPIS	BOJE	KN/m	PRIBOR
	<b>P 3500</b>  <b>Prečka za grilju</b>	52 BIJELA	<b>32.59 kn/m</b> pak. 12m	 $31 \text{ E } 39 / 1.5 = 30.00 \text{ kn/m}$   <b>S 5824</b> = 7.45 kn/kom Spojnica za prečku P 3500
		81 TAMNI HRAST 32 MAHAGONIJ 73 DOUGLAS 75 ZLATNI HRAST 36 ZELENA	<b>57.69 kn/m</b> pak. 12m	
	<b>PR 326</b>  <b>Mala prečka za grilju</b>	52 BIJELA	<b>21.20 kn/m</b> pak. 18m	 $71679 / 1.5 = 11.30 \text{ kn/m}$
		81 TAMNI HRAST 32 MAHAGONIJ 73 DOUGLAS 75 ZLATNI HRAST 36 ZELENA	<b>34.67 kn/m</b> pak. 18m	
	<b>PR 333</b>  <b>Široki preklop</b>  <b>Krilo: BAT 05</b>	52 BIJELA	<b>22.55 kn/m</b> pak. 24m	 <b>53331</b> = 3.50 kn/par 52 - bijelo 78 - sv.smeđe 88 - zeleno 98 - tam.smeđe   <b>53333</b> = 2.70 kn/par
		81 TAMNI HRAST 32 MAHAGONIJ 73 DOUGLAS 75 ZLATNI HRAST 36 ZELENA	<b>40.69 kn/m</b> pak. 12m	
	<b>PR 316</b>  <b>Uski preklop</b>  <b>Krilo: DIS 08</b>	52 BIJELA	<b>10.64 kn/m</b> pak. 60m	
		81 TAMNI HRAST 32 MAHAGONIJ 73 DOUGLAS 75 ZLATNI HRAST 36 ZELENA	<b>19.10 kn/m</b> pak. 24m	
	<b>PF 087</b>  <b>Produžetak za štok P 3505</b>	52 BIJELA	<b>26.10 kn/m</b> pak. 24m	
		81 TAMNI HRAST 32 MAHAGONIJ 33 DOUGLAS 35 ZLATNI HRAST 36 ZELENA	<b>33.43 kn/m</b> pak. 12m	

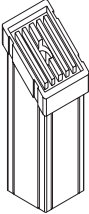
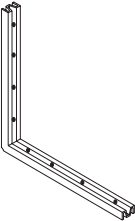
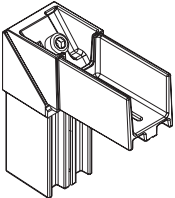
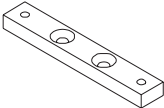
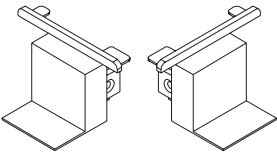
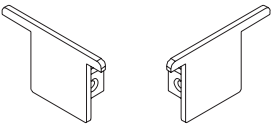

PRESJEK	ŠIFRA/OPIS	BOJE	KN/m	PRIBOR
	<b>PR 325</b> Lijevi/desni dražač mehanizma ili držač panela I 3012	52 BIJELA	<b>4.72 kn/m</b> pak. 120m	
		81 TAMNI HRAST 32 MAHAGONIJ 33 DOUGLAS 35 ZLATNI HRAST 36 ZELENA	<b>8.46 kn/m</b> pak. 24m	
	<b>PR 323</b> Gornja/donja lajsna za grilju s pomičnim lamelama ili držač panela I 3015	52 BIJELA	<b>6.21 kn/m</b> pak. 120m	
		81 TAMNI HRAST 32 MAHAGONIJ 33 DOUGLAS 35 ZLATNI HRAST 36 ZELENA	<b>11.06 kn/m</b> pak. 24m	
	<b>PR 360</b> Gornja/donja lajsna za grilju s fiksnim lamelama	52 BIJELA	<b>8.00 kn/m</b> pak. 60m	
		81 TAMNI HRAST 32 MAHAGONIJ 33 DOUGLAS 35 ZLATNI HRAST 36 ZELENA	<b>13.50 kn/m</b> pak. 36m	
	<b>PR 362</b> Perforirani lijevi/desni držač fiksne lamele PR 304	52 BIJELA	<b>12.20 kn/m</b> pak. 60m	Prodaja po 12 met.
		81 TAMNI HRAST 32 MAHAGONIJ 33 DOUGLAS 35 ZLATNI HRAST 36 ZELENA	<b>18.10 kn/m</b> pak. 36m	

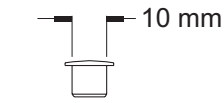
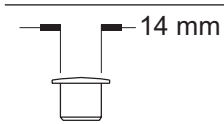

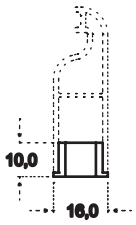
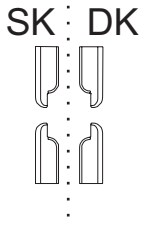
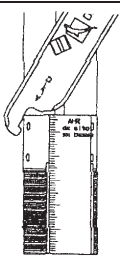
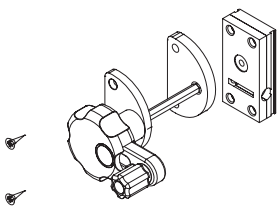
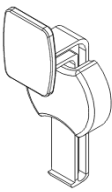
PRESJEK	ŠIFRA/OPIS	BOJE	KN/m	PRIBOR
	<b>PR 304</b>  <b>Fiksna lamela</b>	52 BIJELA	<b>6.66 kn/m</b> pak. 60m	 <b>A 5035</b> = 6.25 kn/m
		81 TAMNI HRAS 32 MAHAGONIJ 73 DOUGLAS 75 ZLATNI HRAS 36 ZELENA	<b>12.57 kn/m</b> pak. 60m	
	<b>P 3501</b>  <b>Pomična lamela</b>	52 BIJELA	<b>14.18 kn/m</b> pak. 60m	 <b>A 5036</b> = 8.50 kn/m
		81 TAMNI HRAS 32 MAHAGONIJ 73 DOUGLAS 75 ZLATNI HRAS 36 ZELENA	<b>27.67 kn/m</b> pak. 60m	
	<b>I 3015</b>  <b>Panel 86x16mm</b>	52 BIJELA	<b>14.31 kn/m</b> pak. 36m	 <b>51060</b> = 8.50 kn/m
		81 TAMNI HRAS 32 MAHAGONIJ 33 DOUGLAS 35 ZLATNI HRAS 36 ZELENA	<b>27.67 kn/m</b> pak. 24m	
	<b>I 3012</b>  <b>Panel 95x24mm</b>	52 BIJELA	<b>17.78 kn/m</b> pak. 36m	 <b>RT 01A</b> = 15.00 kn/m 19.5x20.0x0.8
		81 TAMNI HRAS 32 MAHAGONIJ 33 DOUGLAS 35 ZLATNI HRAS 36 ZELENA 38 BIJELA - renolit	<b>32.16 kn/m</b> pak. 18m	

PRESJEK	ŠIFRA/OPIS	BOJE	KN/m	PRIBOR
 <p>Sp.=1,00 mm</p>	<p><b>40 O 40</b></p> <p>Željezno ojačanje 40 x 40mm za krilo grilje DIS/BAT</p>		18.00 kn/m	
 <p>Sp.=0,80 mm</p>	<p><b>40 C 40</b></p> <p>Željezno ojačanje 40 x 40mm za krilo grilje DIS/BAT</p>		13.00 kn/m	
 <p>Sp.=1,00 mm</p>	<p><b>R 4531</b></p> <p>Željezno ojačanje za štok grilje P 3505</p>		22.50 kn/m	
 <p>Sp.=1,50 mm</p>	<p><b>50 L 30</b></p> <p>Željezno ojačanje za štok grilje RIN 02</p>		13.60 kn/m	
	<p><b>RT 01A</b></p> <p>Željezno ojačanje za I 3012</p>		18.50 kn/m	



PRESJEK	ŠIFRA/OPIS	BOJE	KN/m	PRIBOR
 <p>Sp.=1,50 mm</p>	<b>31 E 39</b> Željezno ojačanje za prečku P 3500		30.00 kn/m	
 <p>Sp.=1,50 mm</p>	<b>71679</b> Željezno ojačanje za malu prečku PR 326		11.30 kn/m	
	<b>A 5035</b> Aluminijsko ojačanje za fiksnu lamelu PR 304		6.25 kn/m	
	<b>A 5036</b> Aluminijsko ojačanje za pomičnu lamelu P 3501		8.50 kn/m	
	<b>51060</b> Aluminijsko ojačanje I 3015		8.50 kn/m	
	<b>A 4400</b> Aluminijsko ojačanje za krilo DIS 08		34.50 kn/m	

PRESJEK	ŠIFRA/OPIS	BOJE	KN/m	PRIBOR
	<b>S 5797</b> Kutna spojnica za varenje 40x40mm		<b>3.40 kn/kom</b> pak. 200kom	
	<b>SQ 150A</b> Rostfrei kutna spojnica		<b>9.10 kn/kom</b> pak. 300kom	
	<b>S 5825C</b> Mehanička kutna spojnica DIS/BAT		<b>618.00 kn/pak</b> pak. 50kom	
	<b>S 5824</b> Spojnica za prečku P 3500		<b>7.45 kn/kom</b> pak. 200kom	
	<b>53331</b> Čepići L/D za široki preklop PR 333	52 BIJELA 78 SVIJETLO SMEDA 88 ZELENA 98 TAMNO SMEDA	<b>3.50 kn/par</b>	
	<b>53333</b> Čepići L/D za široki preklop PR 333	52 BIJELA 78 SVIJETLO SMEDA 88 ZELENA 98 TAMNO SMEDA	<b>2.70 kn/par</b>	
	<b>S 5745</b> Čepić za BAT 05	52 BIJELA 78 SVIJETLO SMEDA 88 ZELENA 98 TAMNO SMEDA	<b>0.80 kn/kom</b>	

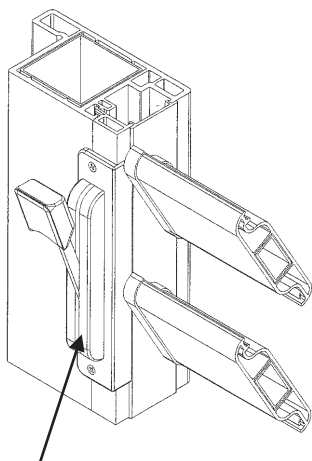
PRESJEK	ŠIFRA/OPIS	BOJE	KN/m	PRIBOR
	<b>53980C</b> Čepić 10mm	52 BIJELA 78 SVIJETLO SMEDA	<b>19.99 kn/pak</b> pak. 100kom	
	<b>53984C</b> Čepić 14mm	88 ZELENA 98 TAMNO SMEDA	<b>29.99 kn/pak</b> pak. 100kom	
	<b>S 5834</b> Čepić za rupu kod umetanja S 5825C	52 BIJELA 78 SVIJETLO SMEDA 88 ZELENA 98 TAMNO SMEDA	<b>0.80 kn/kom</b> pak. 100kom	
	<b>S 5716C</b> Uložak (čepić) za rezanu pom.lamelu P 3501		<b>37.00 kn/pak</b> pak. 60kom	
	<b>S 5770C</b> Završni držač lamelle u slučaju loma orginal držača		<b>5.00 kn/par</b>  SK - lijevi ili DK - desni	
	<b>S 5790-60</b> Završni kompensatori za AHR 60	52 BIJELA CRNA	<b>5.00 kn/set</b>	
	<b>S 5806</b> Kurbla za AHR 60	52 BIJELA - CRNA	<b>21.00 kn/kom</b>	
	<b>MANMCS</b> Ručica za direktnu montažu na pomičnu lamelu grilje	52 BIJELA 97 CRNA	<b>12.00 kn/kom</b>	



### MEHANIZMI ZA GRILJU S POMIČNIM LAMELAMA

#### **AL** - LIJEVI i DESNI

odrediti pri narudžbi



**RUČICA**  
tvornički montirana  
na fiksnoj visini  
**277 mm**

Naziv artikla	A mm	B mm	Cijena
AL07 SK/DK	593	524	<b>114.00</b>
AL08 SK/DK	663	594	<b>126.00</b>
AL09 SK/DK	733	664	<b>138.00</b>
AL10 SK/DK	803	734	<b>151.00</b>
AL11 SK/DK	873	804	<b>163.00</b>
AL12 SK/DK	943	874	<b>175.00</b>
AL13 SK/DK	1013	944	<b>188.00</b>
AL14 SK/DK	1083	1014	<b>200.00</b>
AL15 SK/DK	1153	1084	<b>212.00</b>
AL16 SK/DK	1223	1154	<b>225.00</b>
AL17 SK/DK	1293	1224	<b>237.00</b>
AL18 SK/DK	1363	1294	<b>250.00</b>
AL19 SK/DK	1433	1364	<b>262.00</b>
AL20 SK/DK	1503	1434	<b>274.00</b>
AL21 SK/DK	1573	1504	<b>286.00</b>
AL22 SK/DK	1643	1574	<b>300.00</b>

Brojna oznaka artikla označava broj utora za pomičnu lamelu

industrijska mjera

Rezanje moguće od mjere **A** do mjere **B**

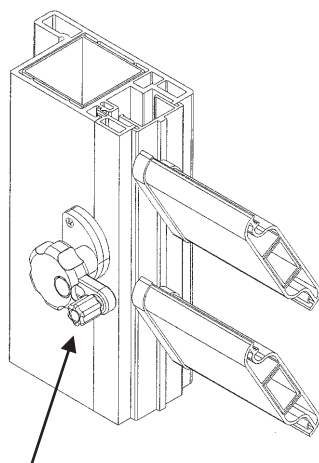
**ROK ISPORUKE CCA. 3 TJEDNA**

Upute mjerenja i rezanja na strani 13.

#### **AHR** - univerzalni

LIJEVI-DESNI

nevažno pri narudžbi



**KURBLICA**  
se montirana u proizvodnji  
na svaku željenu visinu  
lijevo ili desno

Naziv artikla	A mm	B mm	Cijena
AHR 06	523	454	<b>60.00</b>
AHR 07	593	524	<b>70.00</b>
AHR 08	663	594	<b>80.00</b>
AHR 09	733	664	<b>90.00</b>
AHR 10	803	734	<b>100.00</b>
AHR 11	873	804	<b>110.00</b>
AHR 12	943	874	<b>120.00</b>
AHR 13	1013	944	<b>130.00</b>
AHR 14	1083	1014	<b>140.00</b>
AHR 15	1153	1084	<b>150.00</b>
AHR 16	1223	1154	<b>160.00</b>
AHR 17	1293	1224	<b>170.00</b>
AHR 18	1363	1294	<b>180.00</b>
AHR 19	1433	1364	<b>190.00</b>
AHR 20	1503	1434	<b>200.00</b>
AHR 21	1573	1504	<b>210.00</b>
AHR 22	1643	1574	<b>220.00</b>

Brojna oznaka artikla označava broj utora za pomičnu lamelu

industrijska mjera

Rezanje moguće od mjere **A** do mjere **B**

**ROK ISPORUKE : ODMAH**

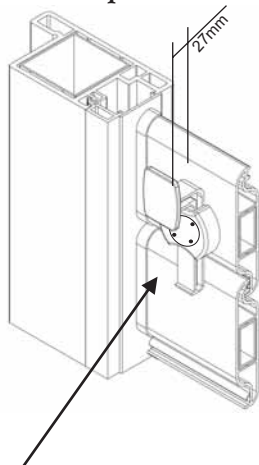
Upute mjerenja i rezanja na strani 13.

### MEHANIZMI ZA GRILJU S POMIČNIM LAMELAMA

#### MCS-AHR

LIJEVI-DESNI

nevažno pri narudžbi



Ručica MCS se montira u proizvodnji na svaku željenu visinu na pomično rebro

Naziv artikla	A mm	B mm	Cijena
MCS-AHR 06	523	454	<b>55.00</b>
MCS-AHR 07	593	524	<b>64.50</b>
MCS-AHR 08	663	594	<b>74.00</b>
MCS-AHR 09	733	664	<b>83.50</b>
MCS-AHR 10	803	734	<b>93.00</b>
MCS-AHR 11	873	804	<b>102.50</b>
MCS-AHR 12	943	874	<b>112.00</b>
MCS-AHR 13	1013	944	<b>121.50</b>
MCS-AHR 14	1083	1014	<b>131.00</b>
MCS-AHR 15	1153	1084	<b>140.50</b>
MCS-AHR 16	1223	1154	<b>150.00</b>
MCS-AHR 17	1293	1224	<b>159.50</b>
MCS-AHR 18	1363	1294	<b>169.00</b>
MCS-AHR 19	1433	1364	<b>178.50</b>
MCS-AHR 20	1503	1434	<b>188.00</b>
MCS-AHR 21	1573	1504	<b>197.50</b>
MCS-AHR 22	1643	1574	<b>207.00</b>

Brojna oznaka artikla označava broj utora za pomičnu lamelu

industrijska mjera

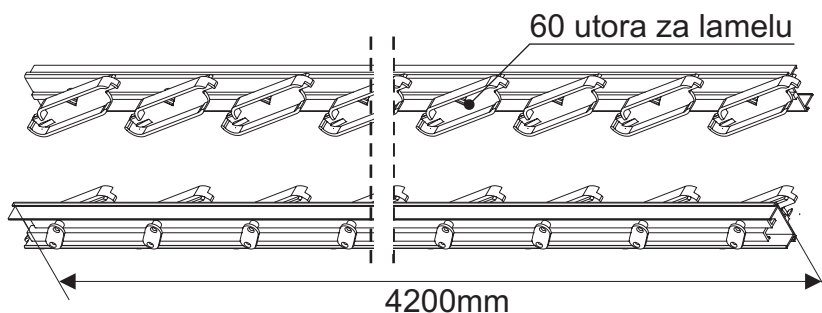
Rezanje moguće od mjere **A** do mjere **B**

**ROK ISPORUKE CCA. 3 TJEDNA**

Upute mjerenja i rezanja na strani 13.

### **AHR 60** mehanizam s kurblicom - dužina 4200 mm sistem rezanja na mjeru

<b>AHR 60/52 - bijeli</b>	Dužina=4.20 met. (uključeno 4 kurble + 4 para kompenzatora)	<b>600.00</b>
<b>AHR 60 - crni</b>	Dužina=4.20 met. (uključeno 4 kurble + 4 para kompenzatora)	<b>600.00</b>
<b>AHR 60/78 - smeđi</b>	Dužina=4.20 met. (uključeno 4 kurble + 4 para kompenzatora)	<b>600.00</b>

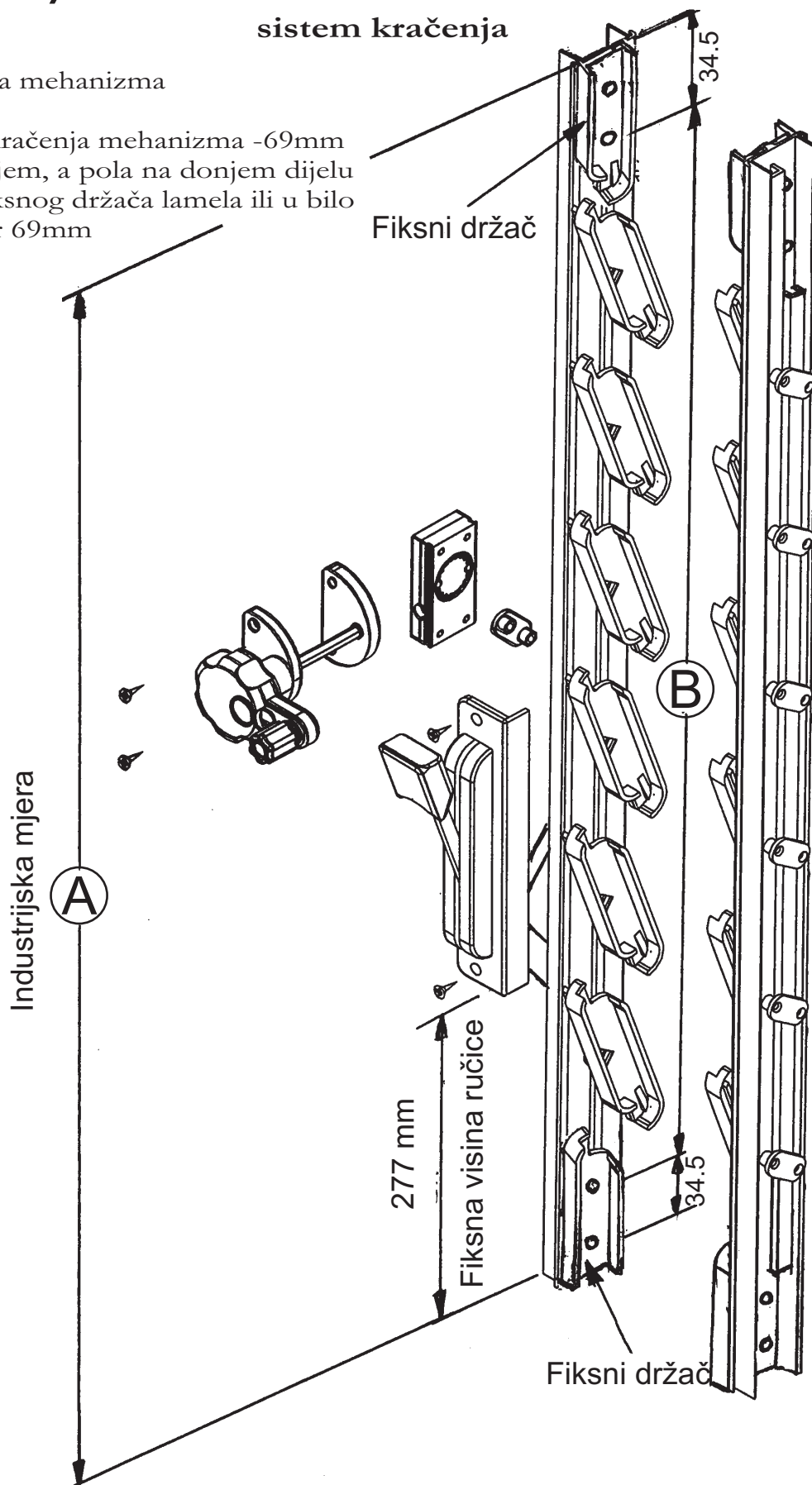


**ROK ISPORUKE : ODMAH**

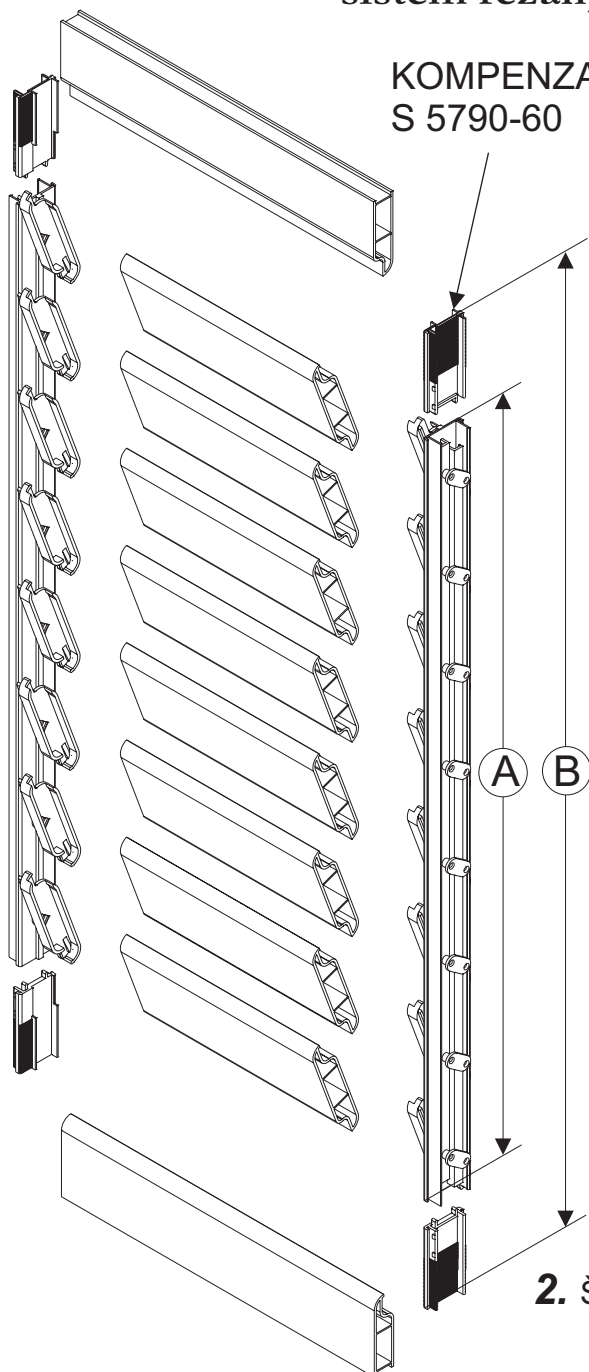
Upute mjerenja i rezanja na strani 14.

**AL / AHR / MCS** od 06-->22 utora za lamelu  
sistem kraćenja

A - Industrijska mjera mehanizma

B - Mjera mogućeg kraćenja mehanizma -69mm  
i to pola na gornjem, a pola na donjem dijelu  
mehanizma tj. Fiksnog držača lamela ili u bilo  
kojoj mjeri unutar 69mm**NAPOMENA:**  
kod prve montaže mehanizma preporučamo stručno objašnjenje našeg tehničara.

### AHR 60 mehanizam s kurblicom - dužina 4200 mm sistem rezanja na mjeru



Broj lamela	Mjera rezanog meh.	Mjera koju pokriva mehanizam s kompenzat.	
		OD	DO
06	408	478	522
07	478	548	592
08	548	618	662
09	618	688	732
10	688	758	802
11	758	828	872
12	828	898	942
13	898	968	1012
14	968	1038	1082
15	1038	1108	1152
16	1108	1178	1222
17	1178	1248	1292
18	1248	1318	1362
19	1318	1388	1432
20	1388	1458	1502
21	1458	1528	1572
22	1528	1598	1642
23	1598	1668	1712
24	1668	1738	1782
25	1738	1808	1852
26	1808	1878	1922
27	1878	1948	1992
28	1948	2018	2062
29	2018	2088	2132
30	2088	2158	2202
31	2158	2228	2272
32	2228	2298	2342

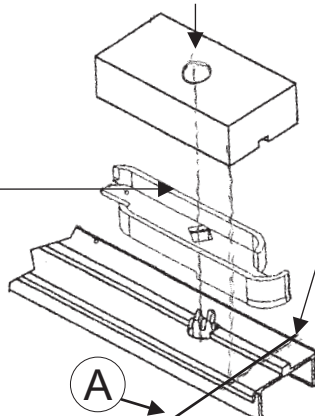
2. Šablona se nasađuje na osovinu u mehanizmu

1. Skida se čep - držač lamele

5. Razlika između AL šipke i PVC profila se ispunjava adekvatno skraćenim kompenzatorom za dostići mjeru "B"

3. Rezanje AL šipke prema šabloni

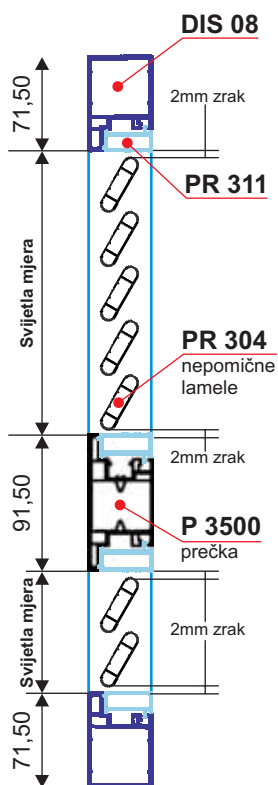
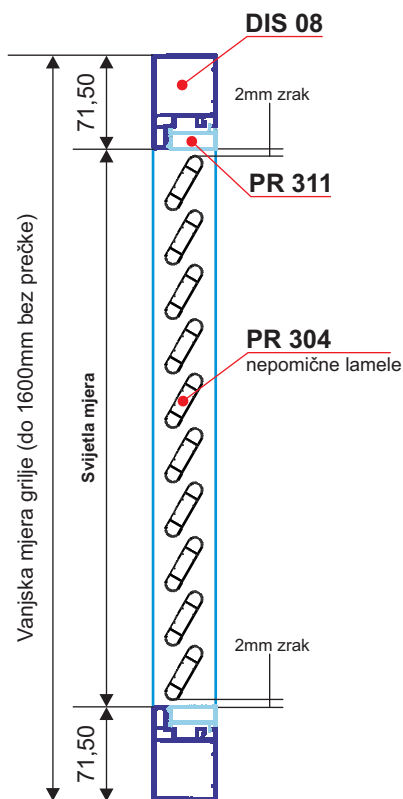
4. Nakon rezanja čep se ponovo nasađuje na osovinu



#### NAPOMENA:

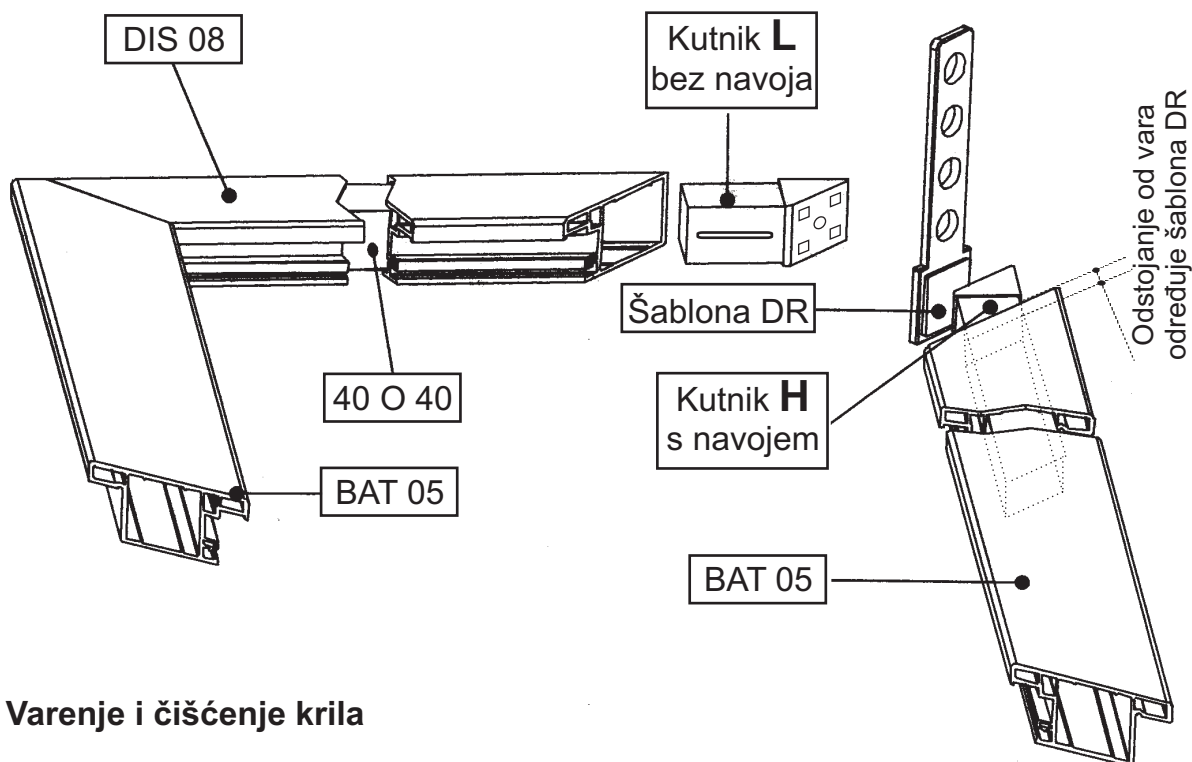
kod prve montaže mehanizma preporučamo stručno objašnjenje našeg tehničara.





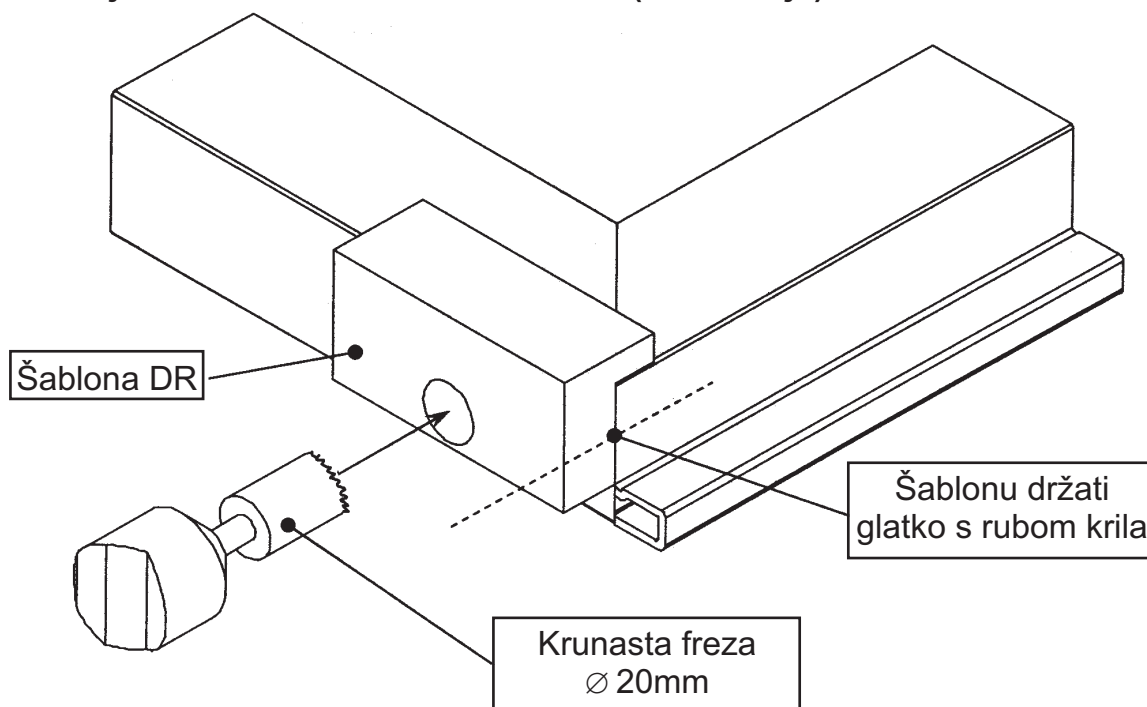
**Kutni element za mehaničko povezivanje ojačanja 40 O 40  
kod naročito velikih krila grilje (škure)**

- 1).** Umetanje kutnih elemenata pomoću šablone DR, pričvršćivanje 40 O 40 sa DIS 08, NE pričvršćivati kutni element

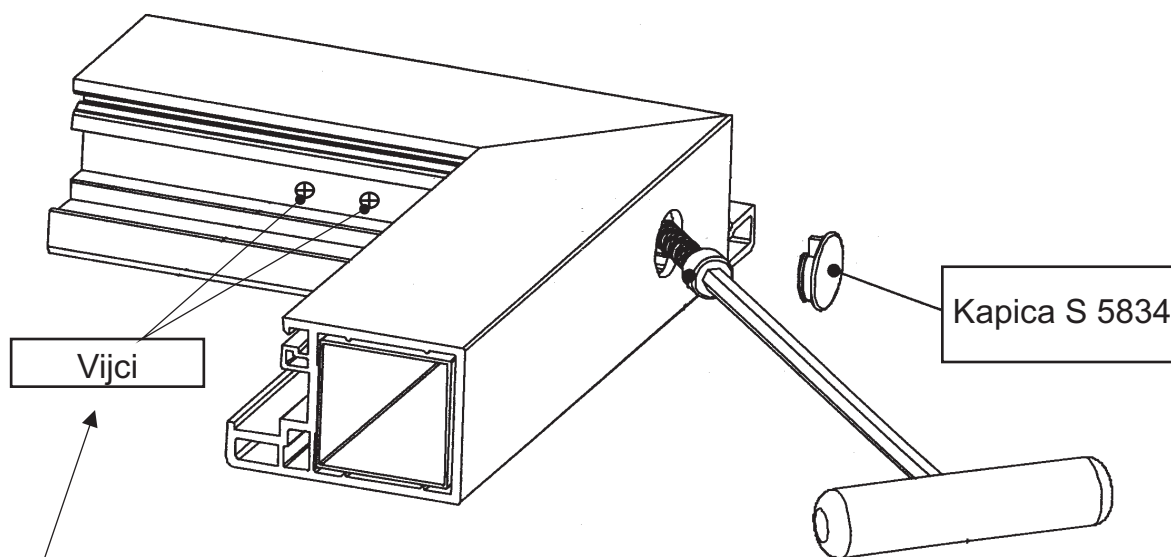


- 2).** Varenje i čišćenje krila

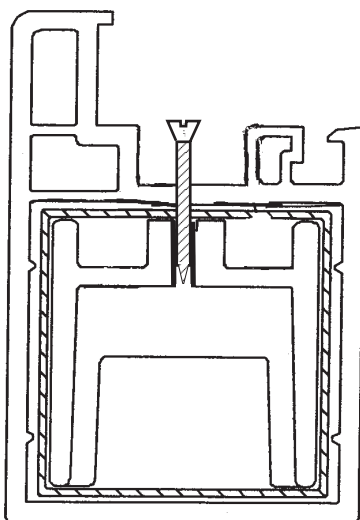
- 3).** Bušenje krila nad kutnim elementom L (bez navoja)



**4).** Stezanje kutnih elemenata pomoću priloženog “imbus” vijka, pokrivanje otvora kapicom S 5834



**5).** Pričvršćivanje kutnog elementa kroz profil i ojačanje pomoću vijka (min. 2 kom.)



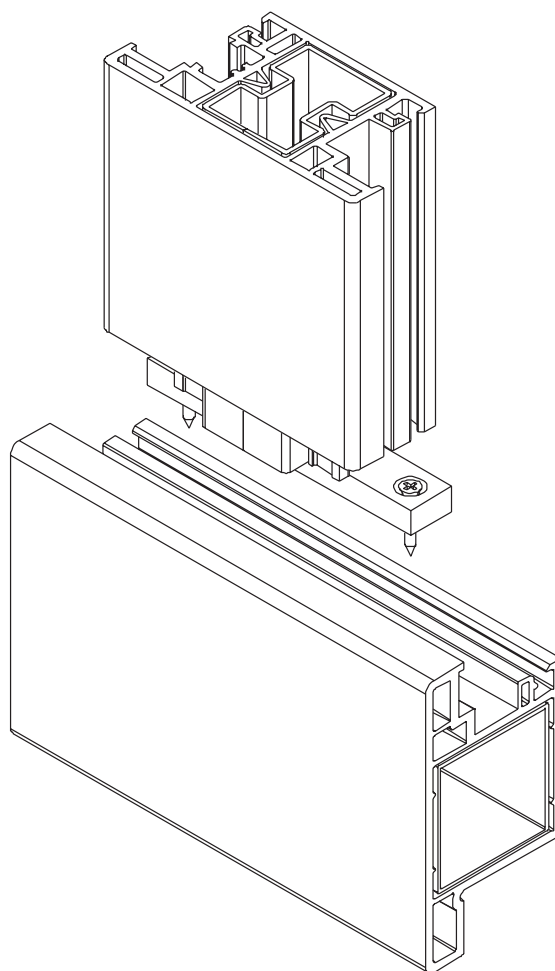
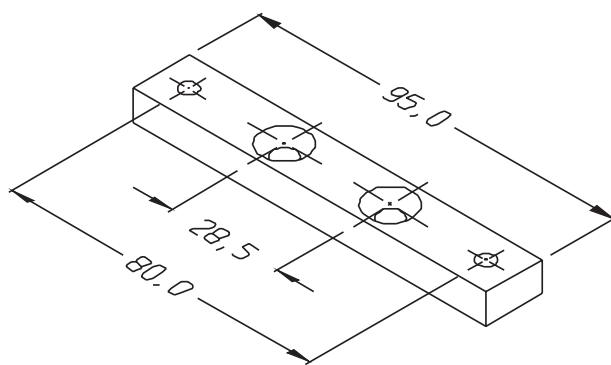
Bruto cijena za direkt uvoz Alphacan ITA

<b>S 5825C</b>	1	
	50	
1 paket = 50 komada		
Kutna spojnica za DIS/BAT		

Bruto cijena za direkt uvoz Alphacan ITA

<b>S 5834</b>	52 bijela	1	
		100	
78-88-98 sv.smeđa, smeđa, zelena			
1	100		
Ėepiæza profil DIS/BAT			

Mehaničko povezivanje prečke P3500  
pomoću metalne spojnice S 5824



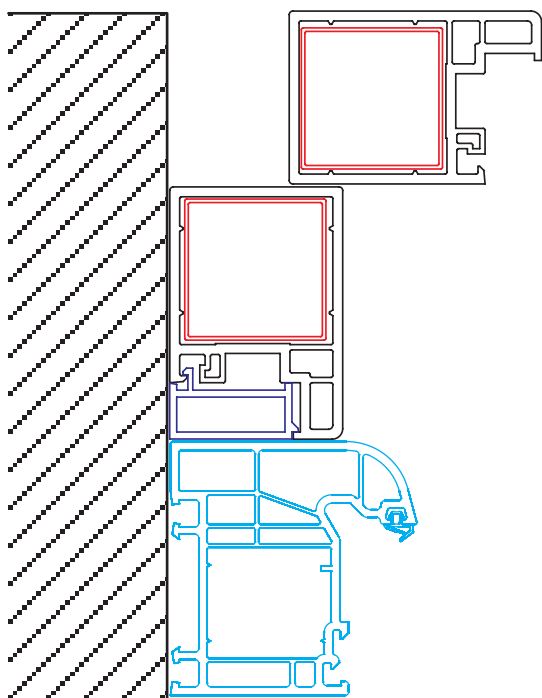
## GRILJA: ŠTOK-KRILO

Zasebni štok za grilju je potreban kod

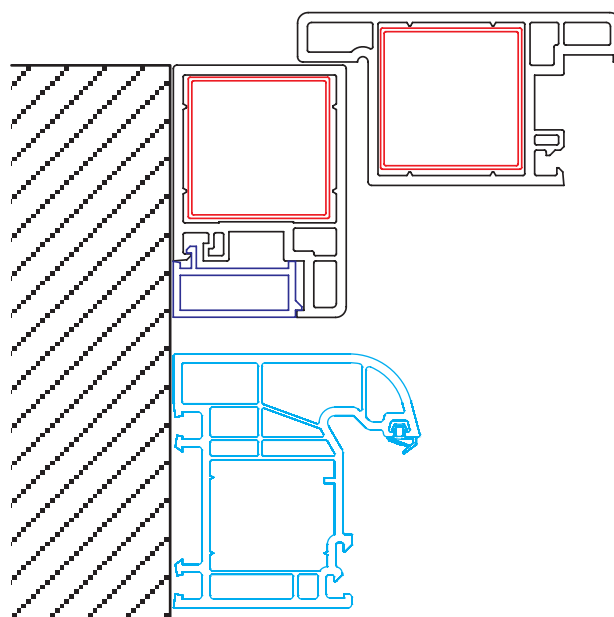
A). Kombinacije grilje s mrežicom protiv komaraca (komarnik)

B). Grilje s pomičnim lamelama (kako kurbla ne bi udarala u prozor)

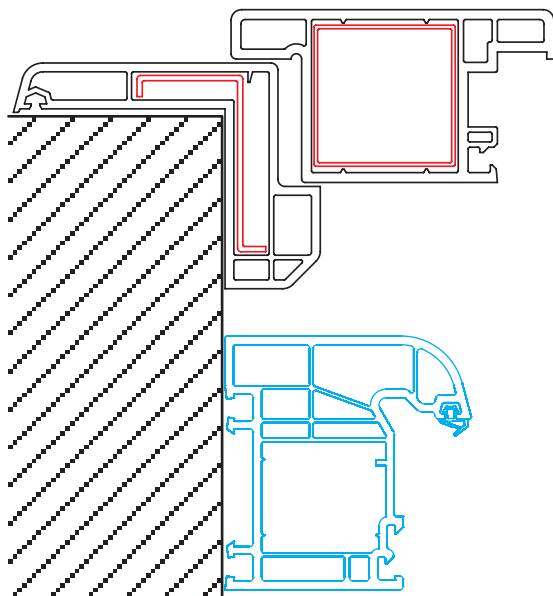
### DIS<sub>08</sub>-DIS<sub>08</sub>



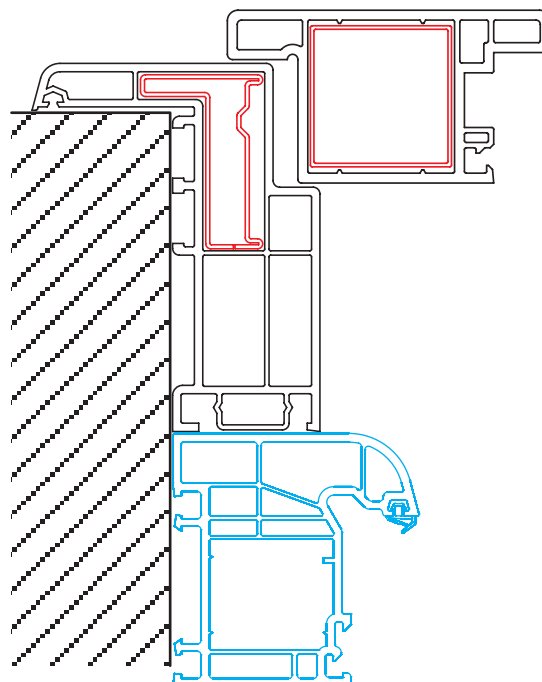
### DIS<sub>08</sub>-BAT<sub>05</sub>

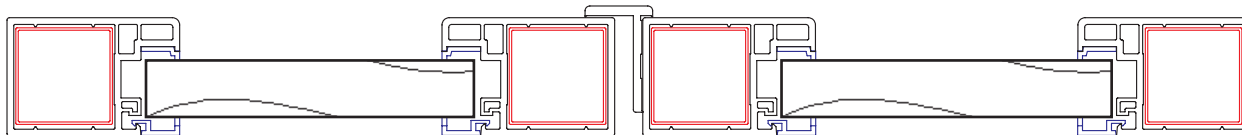
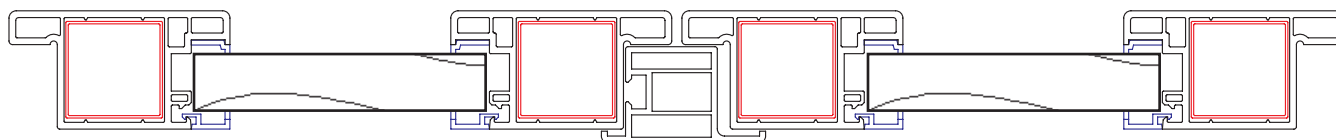


### RIN<sub>02</sub>-BAT<sub>05</sub>



### P<sub>3505</sub>-BAT<sub>05</sub>

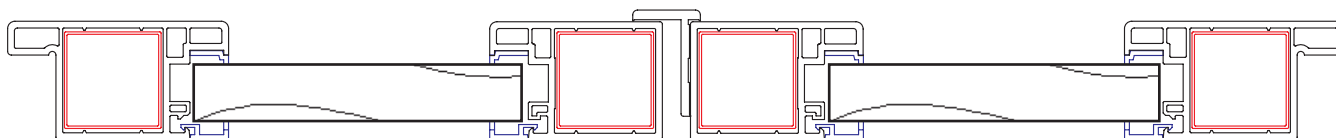


***Dvokrilna grilja s krilom DIS 08 ima uski preklop PR 316******Dvokrilna grilja s krilom BAT 05 ima široki preklop PR 333******Dvokrilna grilja s mješanom konstrukcijom krila  
BAT 05 - DIS 08 i uskim preklopom PR 316***

Mješana konstrukcija donje i srednje krilo je DIS 08 a lijevo, desno i gornje krilo je BAT 05.

Potrebno je odrezati krilce od BAT 05 i začepiti ga s čepićem S 5745.

Kod rezanja krila (samo BAT 05) dodati na visinu i na širinu 20mm zbog navedenog krilca.



Svim kupcima,

Putujući kroz «lijepu našu» primjetio sam na više objekata neispravnosti u proizvodnji Alphacan grilja, a koje se odnose na točke navedene u priloženoj skici.


Mada smo svakom zanatliji objasnili izradu grilja, vidimo da su se pravila proizvodnje zaboravila, a grilje bez ikakve kontrole kvalitete izlaze iz proizvodnje i takve se ugrađuju.

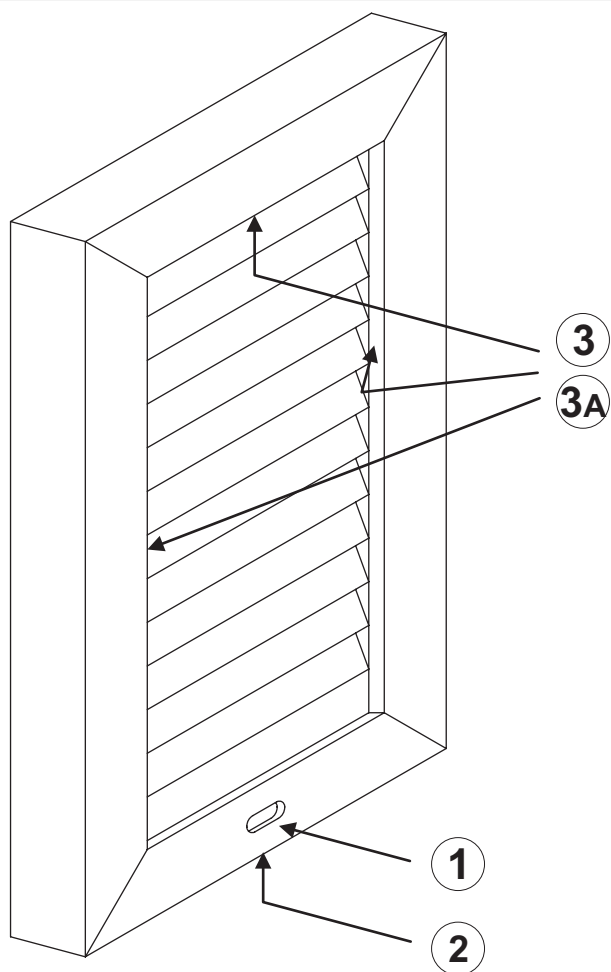
Osim navedenih točaka 1 – 2 – 3 – 3A napominjemo da je za izradu krila

obavezno korištenje kutne spojnice za varenje šif. **S 5797** , te

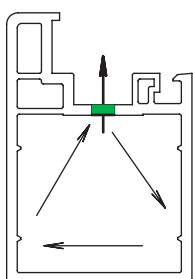
ugradnja rostfrei kutne spojnice šif. **SQ 150A**  u svakom kutu krila.

Također je zamijećeno da se ne koriste Alu-ojačanja **A 5035**  za

fiksnu lamelu i **A 5036**  za pomičnu lamelu, što je kod kaširanih profila (profili s renolit folijom) kapitalna GREŠKA!



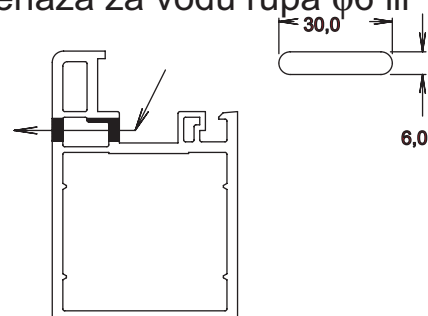
- 3** Rupa, povezana s funkcijom rupe **2**



Samo u lijevom/desnom i u gornjem dijelu krila

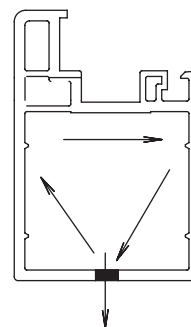
- 3A** Rupe za izjednačenje unutarnjeg tlaka zraka i ventilaciju profila

- 1** Drenaža za vodu rupa  $\phi 6$  ili



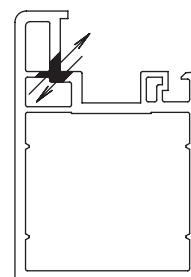
Samo u donjem dijelu u svakom krilu

- 2** Rupa za izjednačenje unutarnjeg tlaka zraka i ventilaciju profila



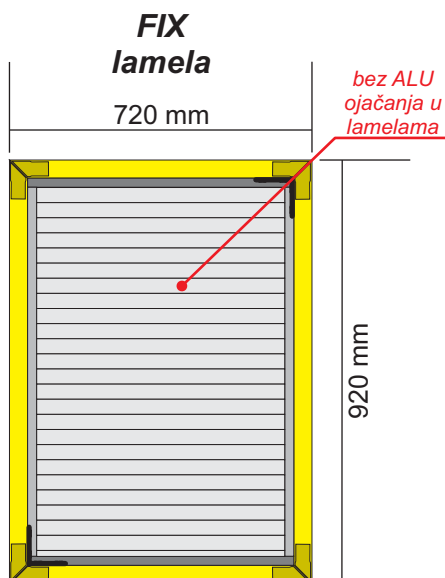
Samo u donjem dijelu u svakom krilu

Samo lijevom, desnom i gornjem dijelu krila rupa  $\phi 5$  (u funkciji s rupom **1**)





## KALKULACIJA MATERIJALA



### JEDNOKRILNA GRILJA S FIKSNIM LAMELAMA

ver 1-0-5 dtd 15.05.08

Dimenzija grilje [ŠxV cm]: **72 x 92**

za otvor Dim. [ŠxV cm]: **80 x 100**

Profil	Opis	Količina	Jed. cijena BIJELA	Iznos BIJELA	Jed. cijena RENOLIT	Iznos RENOLIT
DIS 08	Krilo grilje	3,30 [m]	23,76	78,41	42,49	140,22
PR 360	Gornja/donja lajsna za grilju s fiks. Lam.	1,22 [m]	8,00	9,76	13,50	16,47
PR 304	Fiksna lamela	12,14 [m]	6,66	80,85	12,57	152,60
40 O 40	Željezno ojačanje za krilo grilje	2,73 [m]	18,00	49,14	18,00	49,14
PR 362	Lijevi/desni držač fiksne lamele	1,54 [m]	12,20	18,79	18,10	27,87
SQ 150A	Rostfrei kutna spojnica	2,00 [kom]	9,10	18,20	9,10	18,20
S 5797	Kutna spojnica za varenje	8,00 [kom]	3,40	27,20	3,40	27,20

**Ukupno (KN):**

**282,35**

**431,70**

**I. Ukupno (8% sconto za avans. uplatu) (KN):**

**259,76**

**397,16**

**II. \*Ukupno (kol.rabat 6% + 8% sconto za avans. uplatu) (KN):**

**244,17**

**373,33**

Aluminijsko ojačanje za lamele (jed.cijena i iznos su bez rabata i sconta)

**A 5035** Alu ojačanje za fiksnu lamelu

12,14 [m]

6,25

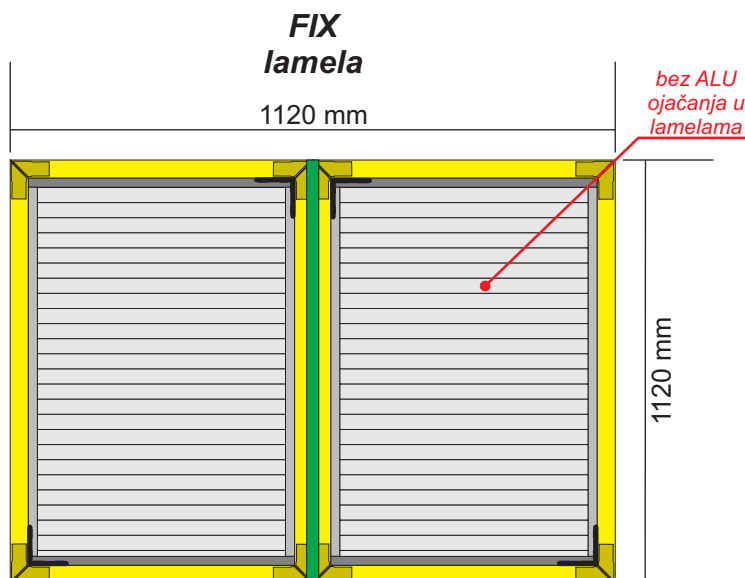
75,88

6,25

75,88

U cijene nije uračunat PDV 22%

## KALKULACIJA MATERIJALA



### DVOKRILNA GRILJA S FIKSNIM LAMELAMA

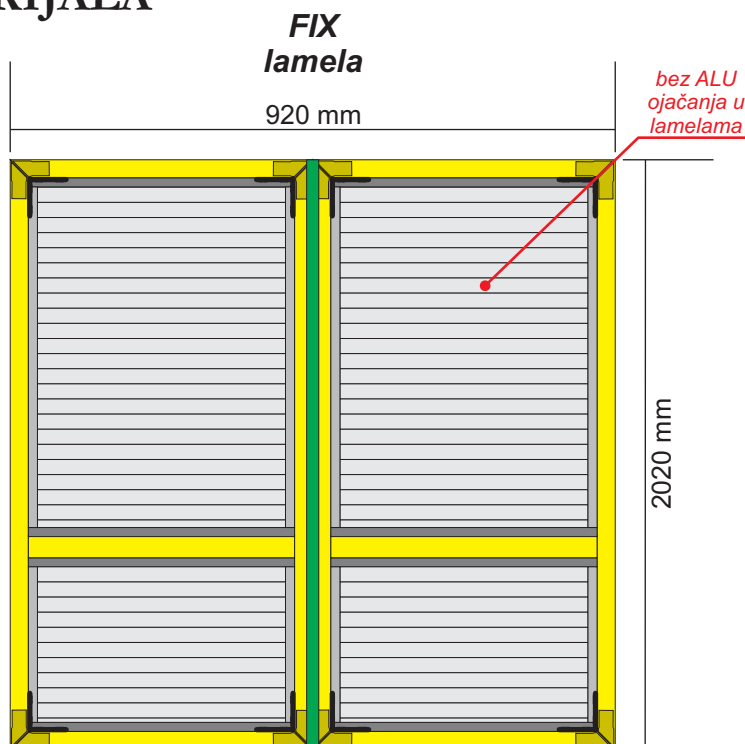
ver 1-0-5 dtd 15.05.08

Dimenzija grilje [ŠxV cm]: **112 x 112** za otvor Dim. [ŠxV cm]: **120 x 120**

Profil	Opis	Količina	Jed. cijena BIJELA	Iznos BIJELA	Jed. cijena RENOLIT	Iznos RENOLIT
DIS 08	Krilo grilje	6,74 [m]	23,76	160,14	42,49	286,38
PR 360	Gornja/donja lajsna za grilju s fiks. Lam.	1,77 [m]	8,00	14,16	13,50	23,90
PR 304	Fiksna lamela	22,08 [m]	6,66	147,05	12,57	277,55
40 O 40	Željezno ojačanje za krilo grilje	5,59 [m]	18,00	100,62	18,00	100,62
PR 362	Lijevi/desni držač fiksne lamele	3,88 [m]	12,20	47,34	18,10	70,23
PR 316	Preklopna lajsna	1,12 [m]	10,64	11,92	18,92	21,19
SQ 150A	Rostfrei kutna spojnica	4,00 [kom]	9,10	36,40	9,10	36,40
S 5797	Kutna spojnica za varenje	16,00 [kom]	3,40	54,40	3,40	54,40
<b>Ukupno (KN):</b>				<b>572,03</b>		<b>870,66</b>
<b>I. Ukupno (8% sconto za avans. uplatu) (KN):</b>				<b>526,27</b>		<b>801,01</b>
<b>II. *Ukupno (kol.rabat 6% + 8% sconto za avans. uplatu) (KN):</b>				<b>494,69</b>		<b>752,95</b>
Aluminijsko ojačanje za lamele (jed.cijena i iznos su bez rabata i sconta)						
A 5035	Alu ojačanje za fiksnu lamelu	22,08 [m]	6,25	138,00	6,25	138,00

U cijene nije uračunat PDV 22%

## KALKULACIJA MATERIJALA



### DVOKRILNA GRILJA S FIKSNIM LAMELAMA I PREČKOM

ver 1-0-5 dtd 15.05.08

Dimenzija grilje [ŠxV cm]: **92 x 202**

za otvor Dim. [ŠxV cm]: **100 x 210**

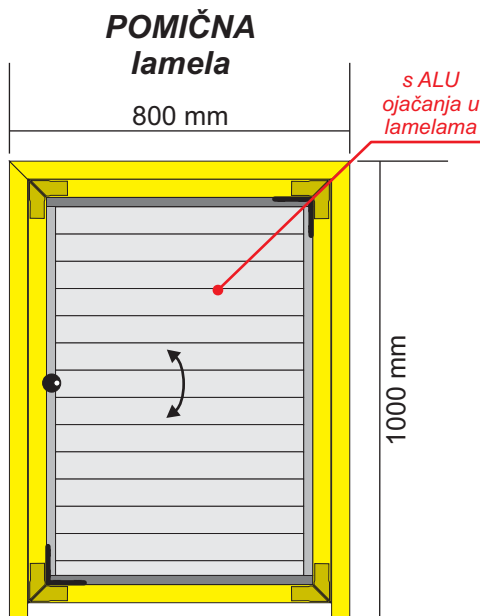
Profil	Opis	Količina	Jed. cijena BIJELA	Iznos BIJELA	Jed. cijena RENOLIT	Iznos RENOLIT
DIS 08	Krilo grilje	9,94 [m]	23,76	236,17	42,49	422,35
PR 360	Gornja/donja lajsna za grilju s fiks. Lam.	2,75 [m]	8,00	22,00	13,50	37,13
PR 304	Fiksna lamela	30,74 [m]	6,66	204,73	12,57	386,40
40 O 40	Željezno ojačanje za krilo grilje	8,79 [m]	18,00	158,22	18,00	158,22
PR 362	Lijev/desni držač fiksne lamele	7,12 [m]	12,20	86,86	18,10	128,87
PR 316	Preklopna lajsna	2,02 [m]	10,64	21,49	18,92	38,22
SQ 150A	Rostfrei kutna spojnica	8,00 [kom]	9,10	72,80	9,10	72,80
S 5797	Kutna spojnica za varenje	16,00 [kom]	3,40	54,40	3,40	54,40
P 3500	Prečka za grilju	0,69 [m]	32,59	22,49	57,69	39,81
31 E 39	Željezno ojačanje za prečku	0,69 [m]	30,00	20,70	30,00	20,70
S 5824	Spojnica za prečku	2,00 [kom]	5,25	10,50	5,25	10,50
<b>I. Ukupno (KN):</b>				<b>910,37</b>		<b>1.369,39</b>
<b>II. *Ukupno (kol.rabat 6% + 8% sconto za avans. uplatu) (KN):</b>				<b>837,54</b>		<b>1.259,84</b>
<b>III. *Ukupno (kol.rabat 6% + 8% sconto za avans. uplatu) (KN):</b>				<b>787,29</b>		<b>1.184,25</b>

Aluminijsko ojačanje za lamele (jed.cijena i iznos su bez rabata i sconta)

A 5035	Alu ojačanje za fiksnu lamelu	30,74 [m]	6,25	192,13	6,25	192,13
--------	-------------------------------	-----------	------	--------	------	--------

U cijene nije uračunat PDV 22%

## KALKULACIJA MATERIJALA



### JEDNOKRILNA GRILJA S POMIČNIM LAMELAMA

ver 1-0-5 dtd 15.05.08

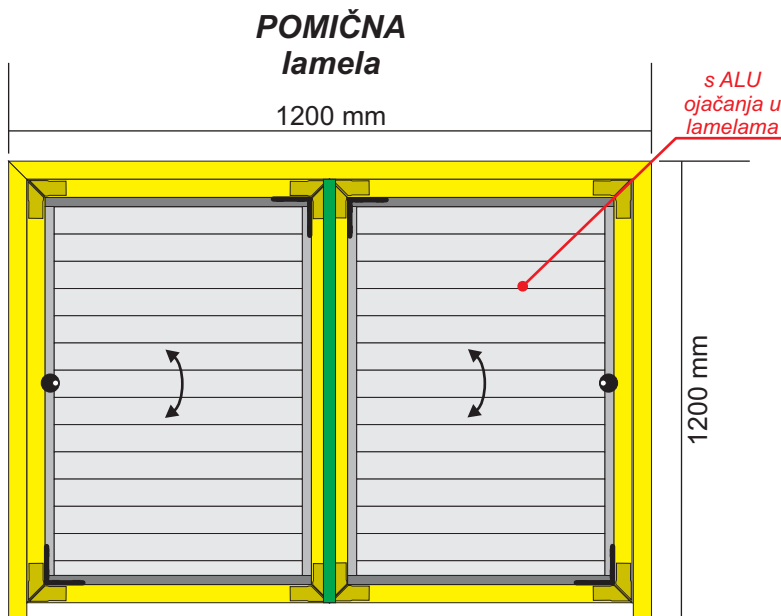
Dimenzija grilje [ŠxV cm]: **74 x 96**

za otvor Dim. [ŠxV cm]: **80 x 100**

Profil	Opis	Količina	Jed. cijena BIJELA	Iznos BIJELA	Jed. cijena RENOLIT	Iznos RENOLIT
DIS 08	Krilo grilje	3,38 [m]	23,76	80,31	42,49	143,62
PR 323	Gornja/donja lajsna za grilju s pom. Lam.	1,22 [m]	6,21	7,58	11,06	13,49
P 3501	Pomična lamela	7,28 [m]	14,18	103,23	24,07	175,23
A 5036	Alu ojačanje za pomičnu lamelu	7,28 [m]	8,50	61,88	8,50	61,88
40 O 40	Željezno ojačanje za krilo grilje	2,81 [m]	18,00	50,58	18,00	50,58
PR 325	Lijevi/desni držač mehanizma	1,62 [m]	4,72	7,65	8,46	13,71
SQ 150A	Rostfrei kutna spojnica	2,00 [kom]	9,10	18,20	9,10	18,20
S 5797	Kutna spojnica za varenje	8,00 [kom]	3,40	27,20	3,40	27,20
AHR 11	Mehanizam za grilju	1,00 [kom]	110,00	110,00	110,00	110,00
DIS 08	Štok grilje	2,80 [m]	23,76	66,53	42,49	118,97
40 O 40	Željezno ojačanje za štok grilje	2,59 [m]	18,00	46,62	18,00	46,62
<b>Ukupno (KN) :</b>				<b>579,77</b>		<b>779,50</b>
<b>I.</b>	<b>Ukupno (8% sconto za avans. uplatu) (KN) :</b>			<b>533,39</b>		<b>717,14</b>
<b>II. *Ukupno</b>	<b>(kol.rabat 6% + 8% sconto za avans. uplatu) (KN) :</b>			<b>501,38</b>		<b>674,11</b>

U cijene nije uračunat PDV 22%

## KALKULACIJA MATERIJALA



### DVOKRILNA GRILJA S POMIČNIM LAMELAMA

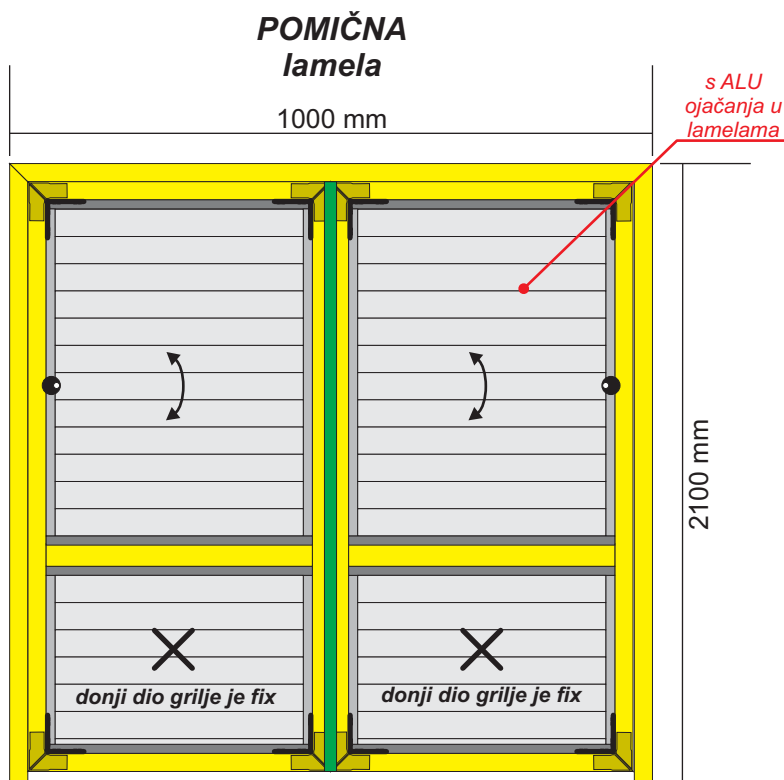
ver 1-0-5 dtd 15.05.08

Dimenzija grilje [ŠxV cm]: **114 x 116** za otvor Dim. [ŠxV cm]: **120 x 120**

Profil	Opis	Količina	Jed. cijena BIJELA	Iznos BIJELA	Jed. cijena RENOLIT	Iznos RENOLIT
DIS 08	Krilo grilje	6,90 [m]	23,76	163,94	42,49	293,18
PR 323	Gomja/donja lajsna za grilju s pom. Lam.	1,77 [m]	6,21	10,99	11,06	19,58
P 3501	Pomična lamela	13,25 [m]	14,18	187,89	24,07	318,93
A 5036	Alu ojačanje za pomičnu lamelu	13,25 [m]	8,50	112,63	8,50	112,63
40 O 40	Željezno ojačanje za krilo grilje	5,86 [m]	18,00	105,48	18,00	105,48
PR 325	Lijevi/desni držač mehanizma	4,04 [m]	4,72	19,07	8,46	34,18
PR 316	Preklopna lajsna	1,16 [m]	10,64	12,34	18,92	21,95
SQ 150A	Rostfrei kutna spojnica	4,00 [kom]	9,10	36,40	9,10	36,40
S 5797	Kutna spojnica za varenje	16,00 [kom]	3,40	54,40	3,40	54,40
AHR 13	Mehanizam za grilju	2,00 [kom]	130,00	260,00	130,00	260,00
DIS 08	Štok grilje	3,60 [m]	23,76	85,54	42,49	152,96
40 O 40	Željezno ojačanje za štok grilje	3,39 [m]	18,00	61,02	18,00	61,02
<b>Ukupno (KN) :</b>				<b>1.109,69</b>		<b>1.470,70</b>
<b>I.</b>	<b>Ukupno (8% sconto za avans. uplatu) (KN) :</b>			<b>1.020,92</b>		<b>1.353,04</b>
<b>II. *</b>	<b>Ukupno (kol.rabat 6% + 8% sconto za avans. uplatu) (KN) :</b>			<b>959,66</b>		<b>1.271,86</b>

U cijene nije uračunat PDV 22%

### KALKULACIJA MATERIJALA



### DVOKRILNA GRILJA S POMIČNIM LAMELAMA I PREČKOM

ver 1-0-5 dtd 15.05.08

Dimenzija grilje [ŠxV cm]: **94 x 206**

za otvor Dim. [ŠxV cm]: **100 x 210**

Profil	Opis	Količina	Jed. cijena BIJELA	Iznos BIJELA	Jed. cijena RENOLIT	Iznos RENOLIT
DIS 08	Krilo grilje	10,10 [m]	23,76	239,98	42,49	429,15
PR 323	Gornja/donja lajsna za grilju s pom. Lam.	5,47 [m]	6,21	33,97	11,06	60,50
P 3501	Pomična lamela	18,44 [m]	14,18	261,48	24,07	443,85
A 5036	Alu ojačanje za pomičnu lamelu	18,44 [m]	8,50	156,74	8,50	156,74
40 O 40	Željezno ojačanje za krilo grilje	8,95 [m]	18,00	161,10	18,00	161,10
PR 325	Lijev/desni držač mehanizma	4,56 [m]	4,72	21,52	8,46	38,58
PR 316	Preklopna lajsna	2,06 [m]	10,64	21,92	18,92	38,98
SQ 150A	Rostfrei kutna spojnica	8,00 [kom]	9,10	72,80	9,10	72,80
S 5797	Kutna spojnica za varenje	16,00 [kom]	3,40	54,40	3,40	54,40
P 3500	Prečka za grilju	0,69 [m]	32,59	22,49	57,69	39,81
31 E 39	Željezno ojačanje za prečku	0,69 [m]	30,00	20,70	30,00	20,70
S 5824	Spojnica za prečku	2,00 [kom]	5,25	10,50	5,25	10,50
AHR 14	Mehanizam za grilju	2,00 [kom]	140,00	280,00	140,00	280,00
DIS 08	Štok grilje	5,20 [m]	23,76	123,55	42,49	220,95
40 O 40	Željezno ojačanje za štok grilje	4,99 [m]	18,00	89,82	18,00	89,82

**Ukupno (KN) :**

**1.570,96**

**2.117,86**

**I. Ukupno (8% sconto za avans. uplatu) (KN) :**

**1.445,29**

**1.948,44**

**II. \*Ukupno (kol.rabat 6% + 8% sconto za avans. uplatu) (KN) :**

**1.358,57**

**1.831,53**